

Features

1. Power button
2. Optical-drive eject button
3. Optical drive
4. AlienHead
5. Microphone connector
6. Headphone connector
7. USB 2.0 connectors (2)
8. Coaxial S/PDIF connector
9. Optical S/PDIF connector
10. HDMI connector
11. USB 2.0 connectors (4)
12. Network connector and network lights
13. USB 3.0 connectors (2)
14. Surround sound connector
15. Side surround sound connector
16. Microphone connector
17. Line-out connector
18. Hard-drive activity light
19. AC adapter connector
20. Discrete graphics card
21. Line-in connector
22. Center/Subwoofer LFE connector
23. Security-cable slot

Features

1. Tænd/sluk-knap
2. Udsdubningsknap til optisk drev
3. Optisk drev
4. AlienHead
5. Mikrofonstik
6. Stik til hovedtelefon
7. USB 2.0-stik (2)
8. Koaksial S/PDIF-stik
9. Optisk S/PDIF-stik
10. HDMI-stik
11. USB 2.0-stik (4)
12. Netværksstik og Netværksindikatorer
13. USB 3.0-stik (2)
14. Surroundsound-stik
15. Surroundsound-stik i siden
16. Mikrofonstik
17. Stik til udgående linje
18. Indikator for harddiskaktivitet
19. Vekselstrømsadapterstik
20. Diskret skærmerkort
21. Stik til indgående linje
22. Center/Subwoofer LFE-stik
23. Sikkerhedskabelstik

Ominaisuudet

1. Virtapainike
2. Optisen aseaman poistopainike
3. Optinen asema
4. AlienHead
5. Mikrofoniliitäntä
6. Kuulokeliitäntä
7. USB 2.0 -liitännät (2)
8. Koaksiaalinen S/PDIF-liitäntä
9. Optinen S/PDIF-liitäntä
10. HDMI-liitin
11. USB 2.0 -liitännät (4)
12. Verkkoliitin ja verkon merkivalot
13. USB 3.0 -liitännät (2)
14. Surround-ääniliitäntä
15. Sivu-Surround-ääniliitäntä
16. Mikrofoniliitäntä
17. Linjalähdön liitäntä
18. Kiintolevyn toimintavallo
19. Verkkolaitteen liitin
20. Erillinen näytönohjain
21. Linjatulo-liitin
22. Keskkikaiuttimen/subwooferin LFE-liitäntä
23. Suojakaapelin paikka

Egenskaper

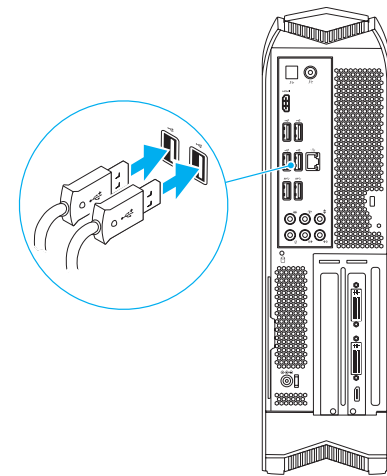
1. Strømknapp
2. Utmatningsknapp for optisk stasjon
3. Optisk stasjon
4. AlienHead
5. Mikrofonkontakt
6. Kontakt for hodetelefon
7. USB 2.0-kontakter (2)
8. Koaksial S/PDIF-kontakt
9. Optisk S/PDIF-kontakt
10. HDMI-kontakt
11. USB 2.0-kontakter (4)
12. Nettverkskontakt og nettverkslamper
13. USB 3.0-kontakter (2)
14. Surroundlyd-kontakt
15. Side-surroundlyd-kontakt
16. Mikrofonkontakt
17. Linje ut-kontakt
18. Aktivitetslampe for harddisk
19. AC-adaptertilkobling
20. Separat grafikkort
21. Linje inn-kontakt
22. Senter/subwoofer LFE-kontakt
23. Spor for sikkerhetskabel

Funktioner

1. Strömbrytare
2. Utmatningsknapp för optisk enhet
3. Optisk enhet
4. AlienHead
5. Mikrofonkontakt
6. Hörlurskontakt
7. USB 2.0-kontakter (2)
8. Koaxial S/PDIF-kontakt
9. Optisk S/PDIF-kontakt
10. HDMI-kontakt
11. USB 2.0-kontakter (4)
12. Nätverkskontakt och nätverkslamper
13. USB 3.0-kontakter (2)
14. Kontakt för surroundljud
15. Kontakt för sidosurroundljud
16. Mikrofonkontakt
17. Linjeutgångskontakt
18. Indikator för harddiskaktivitet
19. Nätadapterkontakt
20. Separat grafikkort
21. Linjeingångskontakt
22. LFE-kontakt för mitt-/bashögtalare
23. Plats för kabellås

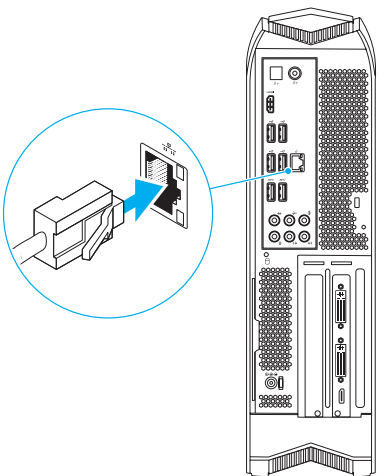
1 Connect the Keyboard and Mouse

Tiislut tastatur og mus | Liitä näppäimistö ja hiiri
Koble til tastatur og mus | Anslut tangentbordet och musen



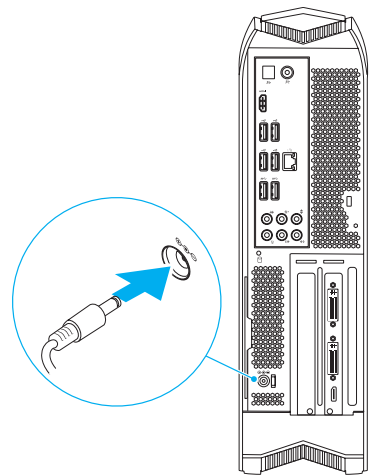
2 Connect the Network Cable (Optional)

Tiislut netværkskablet (Valgfrit tilbehør) | Liitä verkkokaapeli (valinnainen)
Koble til netverkskabelen (valgfritt) | Anslut nätverkscabeln (valfritt)



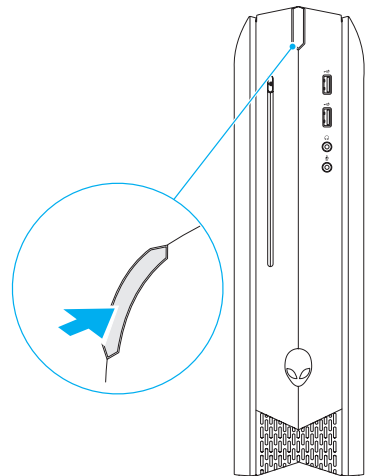
3 Connect the Power Cable

Tiislut strømkablet | Liitä virtajohto
Koble til strømkabelen | Anslut nätkabeln



4 Press the Power Button

Tryk på tænd-/sluk-knappen | Paina virtapainiketta
Trykk på strømknappen | Tryck på strömbrytaren



Connect the Display

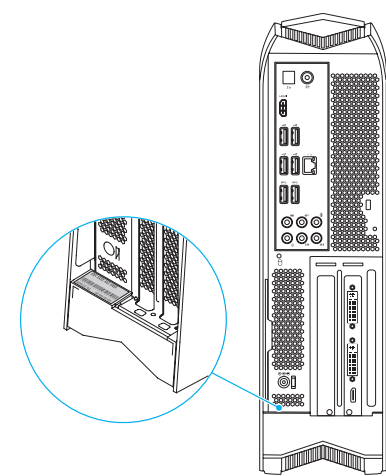
Tiislut skjærmen | Liitä näyttö
Koble til skjærmen | Anslut bildskærmen

Connection Type	Computer	Cable and Adapter	Display
Tiislutningstype	Computer	Kabel og adapter	Skærmen
Liitäntätyyppi	Tietokone	Johto ja sovitin	Näyttö
Tilkoblingstype	Datamaskin	Kabel og adapter	Skjerm
Anslutningstyp	Dator	Kabel och adapter	Bildskärm
VGA ↔ VGA			
DVI ↔ DVI			
DVI ↔ VGA			
HDMI ↔ HDMI			
HDMI ↔ DVI			
DisplayPort ↔ DisplayPort			

- NOTE:** It is recommended that you connect the display to the integrated HDMI connector to enable intelligent graphics switching.
- OB!** Det anbefales, at du tilsluttet skjærmen til det integrerede HDMI-stik for at aktivere intelligent skift af skærnkort.
- HUOMAUTUS:** Suositellaan, että näyttö kytketään integroituun HDMI-liitäntään grafiikan älykkään vaihdon käyttöönottamiseksi.
- MERK:** Det anbefales å koble skjærmen til den integrerte HDMI-kontakten for å aktivere intelligent grafikveksling.
- OB!** Vi rekommenderar att du ansluter bildskærmen till den inbyggda HDMI-kontakten för att aktivera intelligent grafikväxling.

Locate Your Service Tag

Find servicekoden | Paikanna huoltomerkki
Lokalisere servicemerket | Hitta ditt servicenummer



More Information

To learn about the features and advanced options available on your desktop, click **Start** → **All Programs** → **Dell Help Documentation** or go to support.dell.com/manuals.

To contact Dell for sales, tech support, or customer service issues, go to dell.com/ContactDell. Customers in the United States can call 1-800-ALIENWARE or 866-287-6727.

For the latest information, FAQs, and solutions to most common issues, see support.dell.com/Alienware.

Information in this document is subject to change without notice.
© 2011 Dell Inc. All rights reserved.

Alienware® and the AlienHead logo are trademarks or registered trademarks of Alienware Corporation; Dell™ is a trademark of Dell Inc; NVIDIA® and Optimus™ are trademarks and/or registered trademarks of NVIDIA Corporation in the United States and other countries.

2011 - 12
Regulatory Model: D05S | Type: D05S001
Computer Model: Alienware X51

Lisätietoja

Voit lukea lisätietoja pöytätietokoneen ominaisuuksista ja lisävalitsoehdoista valitsemalla **Käynnistä** → **Kaikki ohjelmat** → **Dell Help Documentation** tai siirtymällä sivulle support.dell.com/manuals.

Voit ottaa yhteyden Dellin myyntiin, tekniseen tukeen tai asiakaspalveluun osoitteessa dell.com/ContactDell. Yhdysvaltalaiset asiakkaat voivat soittaa numerona 1-800-ALIENWARE tai 866-287-6727.

Tuoreimmat tiedot, FAQ:t ja ratkaisut yleisimpiin ongelmiin löytyvät sivulta support.dell.com/Alienware.

Tämän asiakirjan tiedot voivat muuttua ilman erillistä ilmoitusta.
© 2011 Dell Inc. Kaikki oikeudet pidätetään.

Alienware® ja AlienHead-logo Alienware Corporationin omistamia tavaramerkkejä tai rekisteröityjä tavaramerkkejä; Dell™ on Dell Incin omistama tavaramerkki; NVIDIA® ja Optimus™ ovat NVIDIA Corporationin Yhdysvaltoissa ja muissa maissa omistamia tavaramerkkejä ja/tai rekisteröityjä tavaramerkkejä.

2011 - 12
Säädösten mukainen malli: D05S | Type: D05S001
Tietokoneen malli: Alienware X51

Mer information

Lär dig mer om de funktioner och avancerade alternativ som finns på din bordsdator genom att klicka på **Start** → **Alla program** → **Dell Help Documentation** eller gå till support.dell.com/manuals.

Kontakta Dell angående försäljning, teknisk support eller kundtjänst genom att gå till dell.com/ContactDell. Kunder i USA kan ringa 1-800-ALIENWARE eller 866-287-6727.

För den senaste informationen, vanliga frågor och lösningar på de vanligaste problemen, gå till support.dell.com/Alienware.

Informationen i det här dokumentet kan komma att ändras.
© 2011 Dell Inc. Med ensamrätt.

Alienware® och AlienHead-logotypen är varumärken eller registrerade varumärken som tillhör Alienware Corporation; Dell™ är ett varumärke som tillhör Dell Inc; NVIDIA® och Optimus™ är varumärken eller registrerade varumärken som tillhör NVIDIA Corporation i USA och andra länder.

2011 - 12
Regleringsmodell: D05S | Typ: D05S001
Datormodell: Alienware X51

Flere oplysninger

Klik, for at lære mere om din stationære pc's funktioner og avancerede indstillinger, på **Start** → **Alle programmer** → **Dell Hjælp-dokumentationen** eller gå til support.dell.com/manuals.

For at kontakte Dell med spørgsmål om salg, teknisk support eller kundeservice, gå til dell.com/ContactDell. Kunder i USA kan ringe til 1-800-ALIENWARE or 866-287-6727.

Du kan finde de seneste oplysninger, OSS og løsninger på de mest almindelige problemer, på support.dell.com/Alienware.

Oplysningerne i dette dokument kan ændres uden varsel.
© 2011 Dell Inc. Alle rettigheder forbeholdes.

Alienware® og AlienHead-logoet er varemærker eller registrerede varemærker, der er ejet af Alienware Corporation; Dell™ er et varemærke, der er ejet af Dell Inc; NVIDIA® og Optimus™ er varemærker og/eller registrerede varemærker, der er ejet af NVIDIA Corporation i USA og andre lande.

2011 - 12
Regulatorisk model: D05S | Type: D05S001
Computermodel: Alienware X51

Mer informasjon

Hvis du ønsker å lære mer om egenskapene og de avanserte alternativene som er tilgjengelige på datamaskinen, må du klikke på **Start** → **All Programs** → **Dell Help Documentation** eller gå til support.dell.com/manuals.

Gå til dell.com/ContactDell for å kontakte Dell angående salg, teknisk støtte eller kundeservice. Kunder i USA kan ringe 1-800-ALIENWARE eller 866-287-6727.

Den nyeste informasjonen, Vanlige spørsmål (FAQ) og løsninger på de vanligste problemene finner du på support.dell.com/Alienware.

Informasjonen i dette dokumentet kan endres uten forhåndsvarsel.
© 2011 Dell Inc. Med enerett.

Alienware® og logoen for AlienHead er varemærker eller registrerte varemærker for Alienware Corporation; Dell™ er et varemærke for Dell Inc; NVIDIA® og Optimus™ er varemærker og/eller registrerte varemærker for NVIDIA Corporation i USA og andre land.

2011 - 12
Reguleringsmodell: D05S | Type: D05S001
Maskinmodell: Alienware X51

Información para la NOM o Norma Oficial Mexicana (Solo para México)

La siguiente información afecta a los dispositivos descritos en este documento de acuerdo a los requisitos de la Normativa Oficial Mexicana (NOM):

Importador:
Dell México S.A. de C.V.
Paseo de la Reforma 2620 – Piso 11°
Col. Lomas Altas

11950 México, D.F.
Número de modelo normativo: D05S
Tensión de entrada: 19.5 VCC
Intensidad de entrada: 12.3 A o 16.9 A

Para obtener más detalles, lea la información de seguridad que se envía con el equipo.
Para obtener más información sobre las mejores prácticas de seguridad, consulte dell.com/regulatory_compliance.